



ZHEJIANG UNIÜ-NE Technology CO., LTD

浙江宇力微新能源科技有限公司



U6210 Data Sheet

V 1.1

版权归浙江宇力微新能源科技有限公司

■ 产品描述

U6210 是为低电压下工作的系统而设计的直流电机驱动集成电路，单通道低导通电阻。具备电机正转/反转/停止/刹车四个功能；

U6210 内置温度保护功能，当芯片温度急剧升高，内部电路关断内置的功率开关管，切断负载电流。

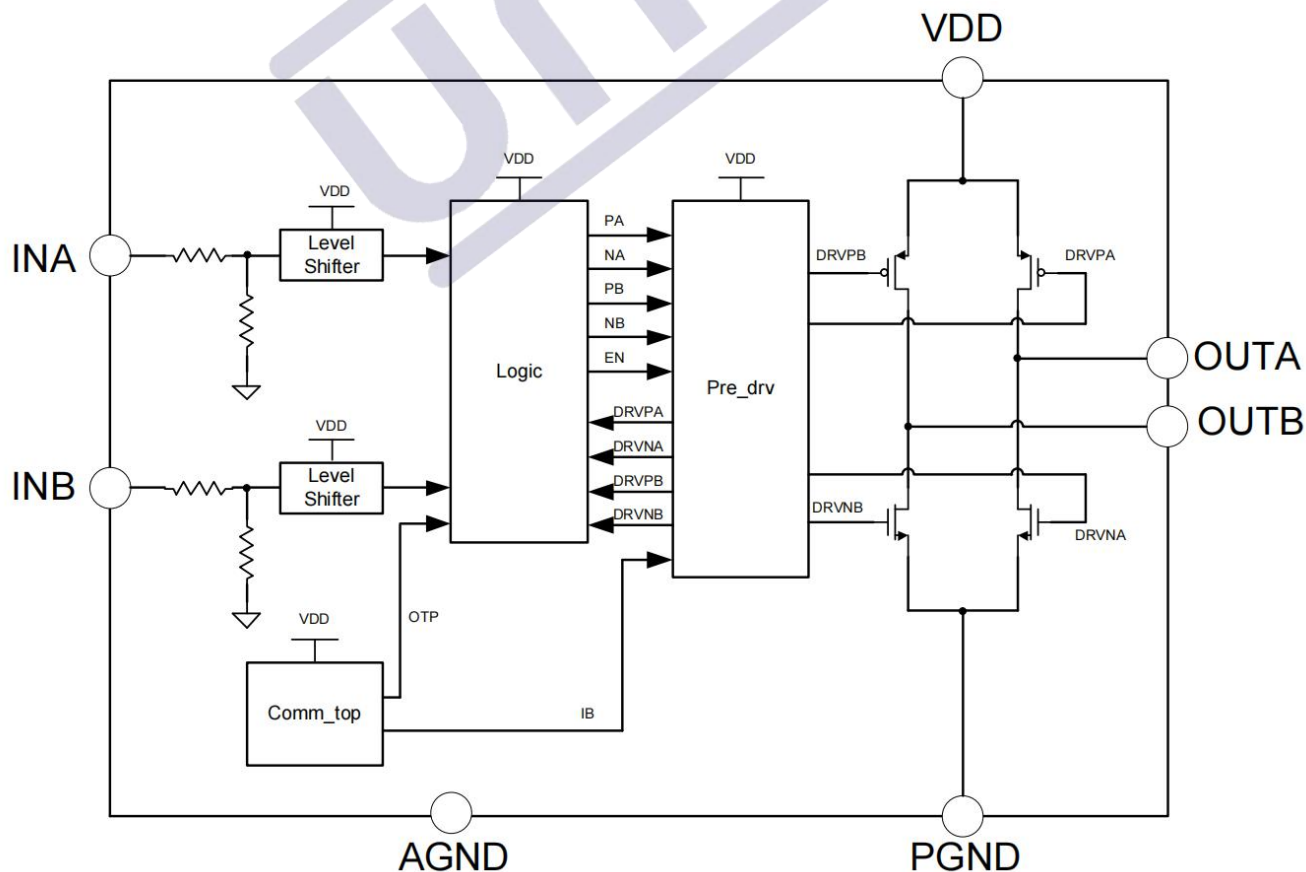
■ 典型应用

- 玩具
- 智能锁，挂锁
- 直流有刷电机驱动
- 车载夹

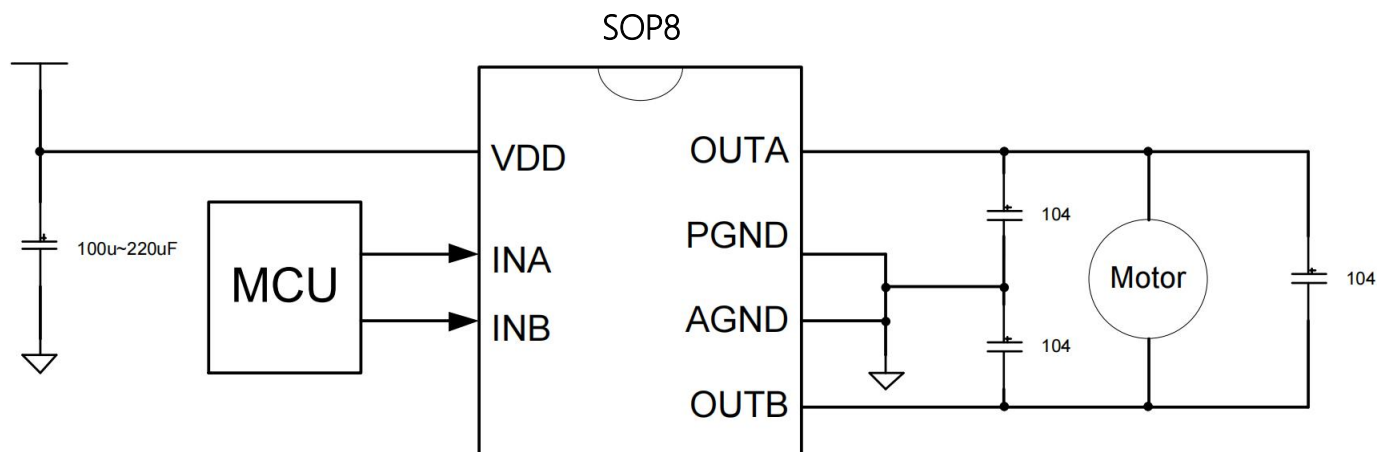
■ 主要特点

- 工作电压范围: VDD =2.4V to 7.2V
- 低待机电流 : (typ. 0.1uA)
- 内置过热保护功能
- 低导通电阻 : 0.6ohm (SOP8)

■ 功能图



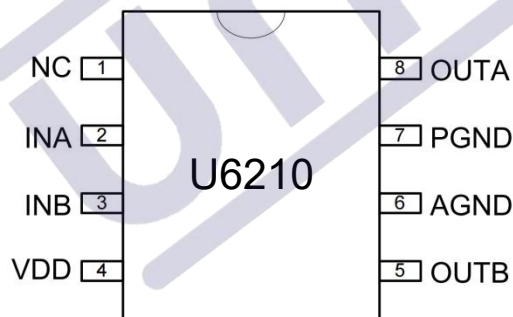
■ 典型应用电路图



注意事项:

1. 请勿将输出脚OUTA/OUTB 直接接地或电源, 因为IC 内部的过温保护机制只是针对高温做为保护, 如果峰值电流过大 还是会将IC 烧毁;
2. 马达堵转会因为马达的不同而有不同的峰值电流, 如果马达堵转的峰值电流过大可能会烧毁IC;
3. VDD 电容必需尽可能的靠近芯片U6210;

■ 脚位定义与描述



名称	脚位	I/O	叙述
NC	1	—	无定义
INA	2	I	正转输入端
INB	3	I	反转输入端
VDD	4	—	电源端
OUTB	5	O	反转输出端
AGND	6	—	接地端
PGND	7	—	接地端
OUTA	8	O	正转输出端

1.版本记录

DATE	REV.	DESCRIPTION
2018/04/19	1.0	First Release
2020/11/15	1.1	Layout adjustment

2.免责声明

浙江宇力微新能源科技有限公司保留对本文档的更改和解释权力，不另行通知！客户在下单前应获取我司最新版本资料，并验证相关信息是否最新和完整。量产方案需使用方自行验证并自担所有批量风险责任。未经我司授权，该文件不得私自复制和修改。产品不断提升，以追求高品质、稳定性强、可靠性高、环保、节能、高效为目标，我司将竭诚为客户提供性价比高的系统开发方案、技术支持等更优秀的服务。

版权所有 浙江宇力微新能源科技有限公司/绍兴宇力半导体有限公司

3.联系我们

浙江宇力微新能源科技有限公司

总部地址：绍兴市越城区斗门街道袍渚路25号中节能科创园45幢4/5楼 电话：
0575-85087896（研发部）

传真：0575-88125157

E-mail: htw@uni-semic.com

无锡地址：无锡市锡山区先锋中路6号中国电子（无锡）数字芯城1#综合楼503室

电话：0510-85297939

E-mail: zh@uni-semic.com

深圳地址：深圳市宝安区西乡街道南昌社区宝源路泳辉国际商务大厦410电话：

0755-84510976

E-mail: htw@uni-semic.com